

**MONTAGE- UND BEDIENUNGSANLEITUNG  
INSTRUCTIONS DE MONTAGE ET D'UTILISATION  
ISTRUZIONI DI MONTAGGIO E D'USO  
INSTRUCCIONES DE INSTALACIÓN Y SERVICIO  
INSTALLATION AND OPERATING INSTRUCTIONS**

Stationswagen  
Chariot pour matériel médical  
Carello per dispositivi medici  
Trolley para dispositivos médicos  
Medical Device Cabinet

Lista AG  
Fabrikstrasse 1  
CH-8586 Erlen

Telefon +41 71 649 21 11  
Telefax +41 71 649 22 03  
info@lista.com  
www.lista.com



INHALTSVERZEICHNIS | SOMMAIRE | SOMMARIO | ÍNDICE |  
TABLE OF CONTENTS



Produktbeschreibung  
*Description du produit*  
Descrizione del prodotto  
*Descripción de producto*  
Product specification

4



Sicherheitshinweise  
*Consignes de sécurité*  
Istruzioni per la sicurezza  
*Advertencias de seguridad*  
Safety information

5



Montage  
*Montage*  
Montaggio  
*Instalación*  
Installation

7



Bedienung  
*Utilisation*  
Uso  
*Manejo*  
Operation

8



Wartung/Pflege  
*Entretien et maintenance*  
Manutenzione / Cura  
*Mantenimiento/manutención*  
Care and maintenance

9



Belastungen  
*Charges*  
Carico  
*Cargas*  
Loads

10



Entsorgung  
*Traitement des déchets*  
Smaltimento  
*Eliminación*  
Disposal

11



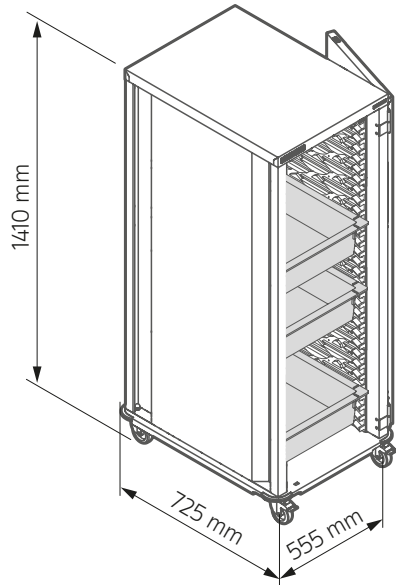
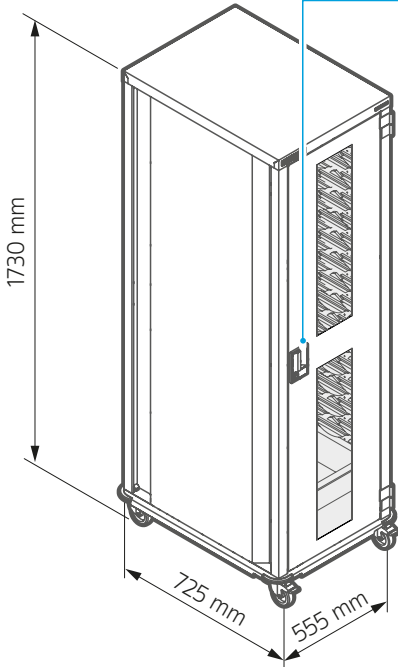
kg/m<sup>2</sup>

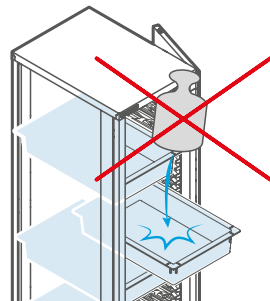
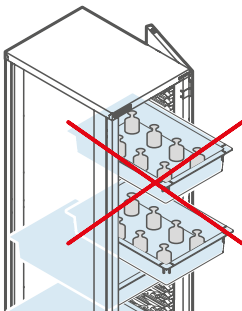
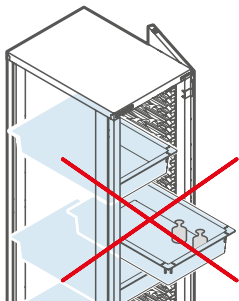
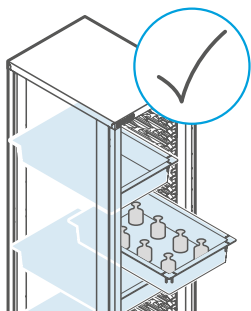
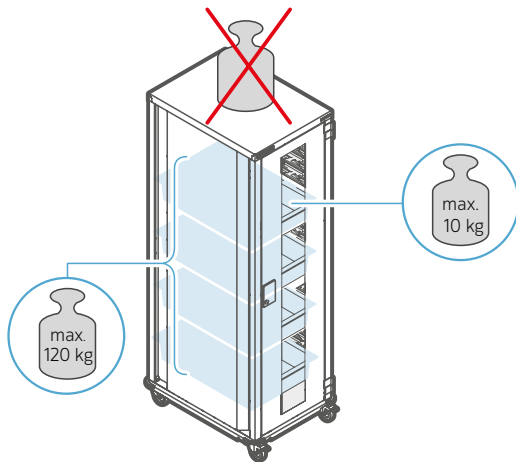


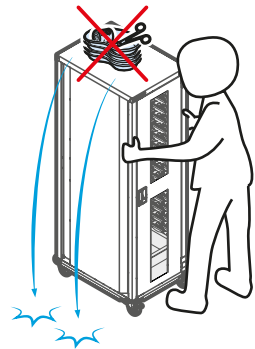
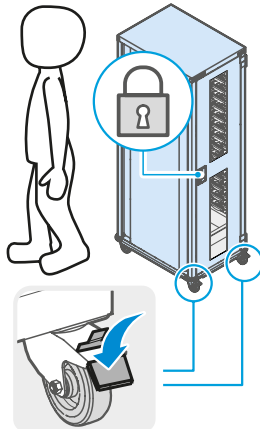
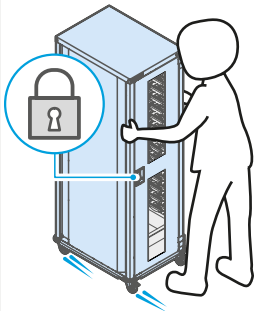
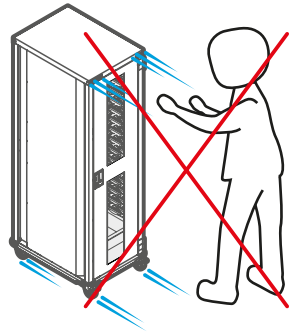
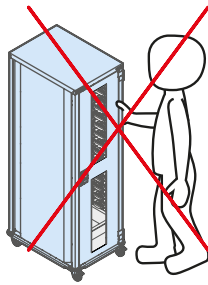
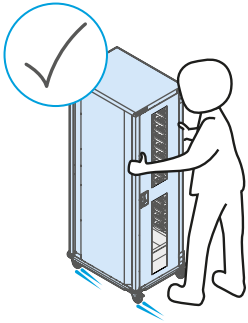
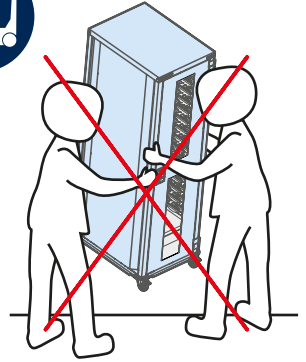
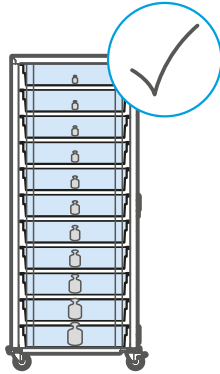
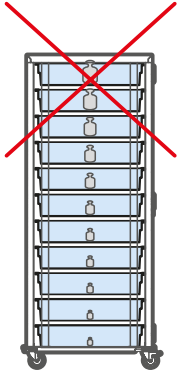
5 - 40°C

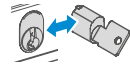


max. 80 %

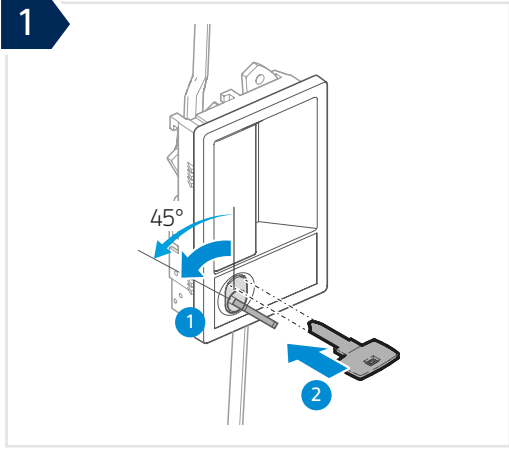




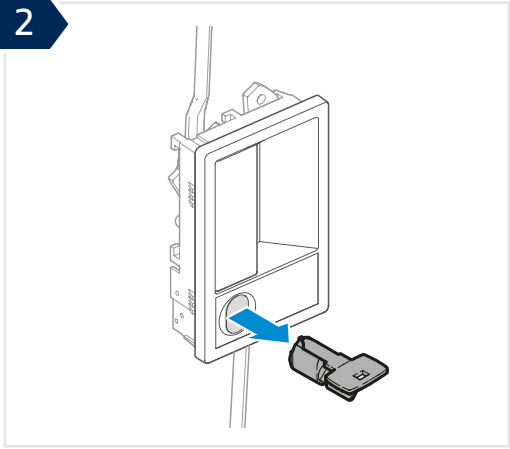




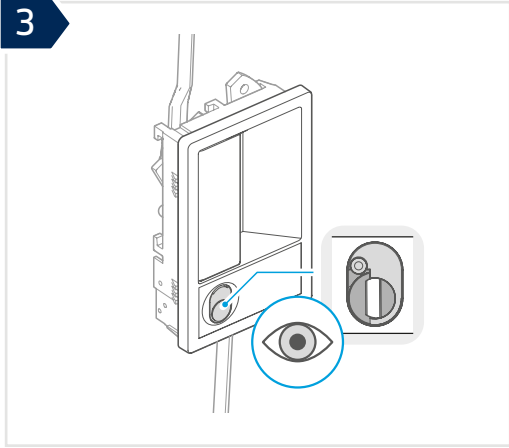
1



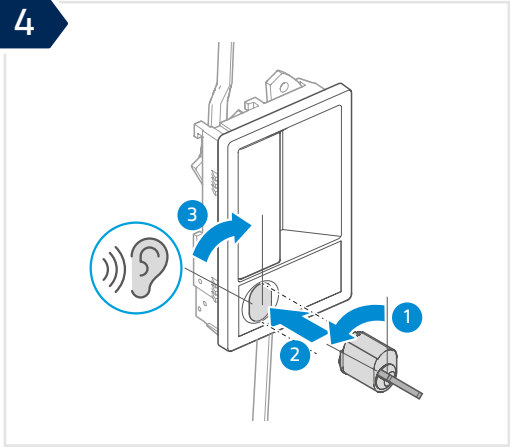
2

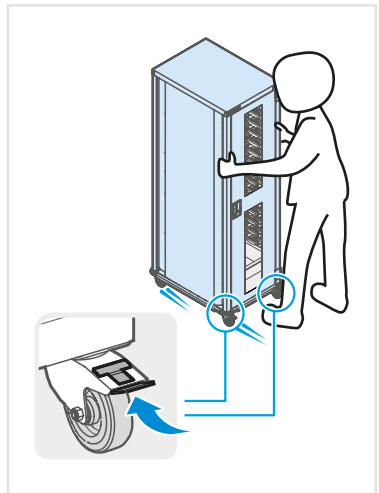
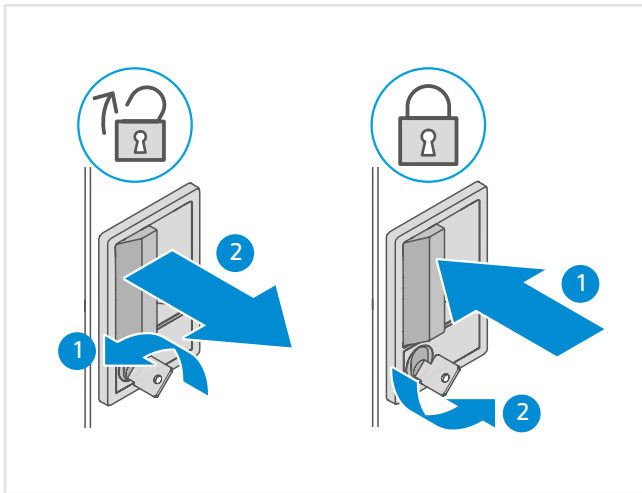
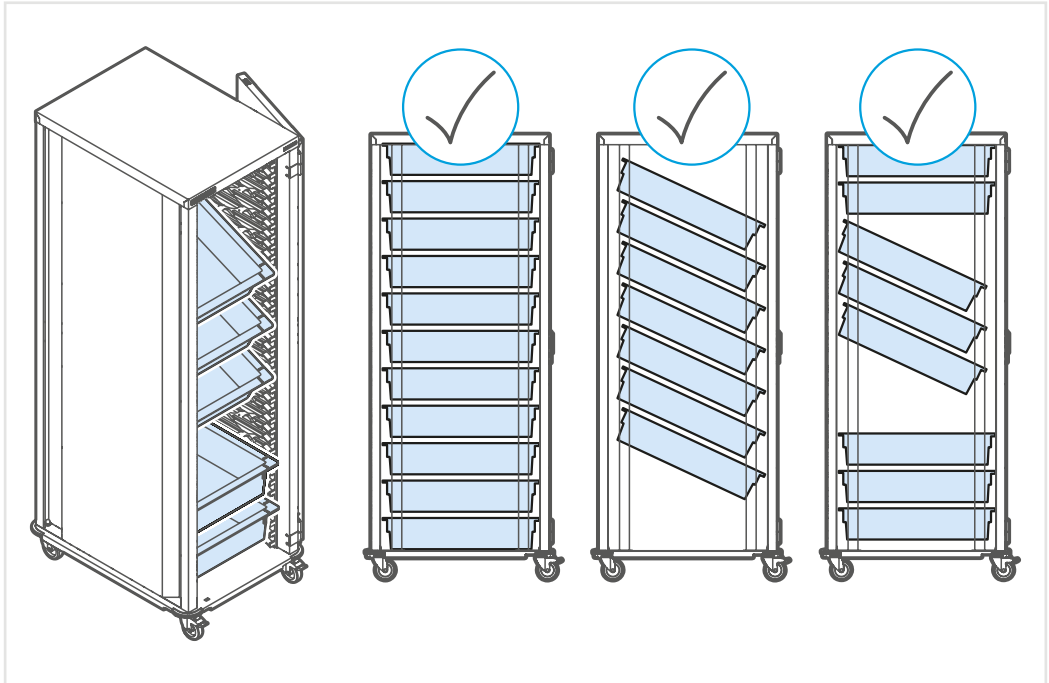


3

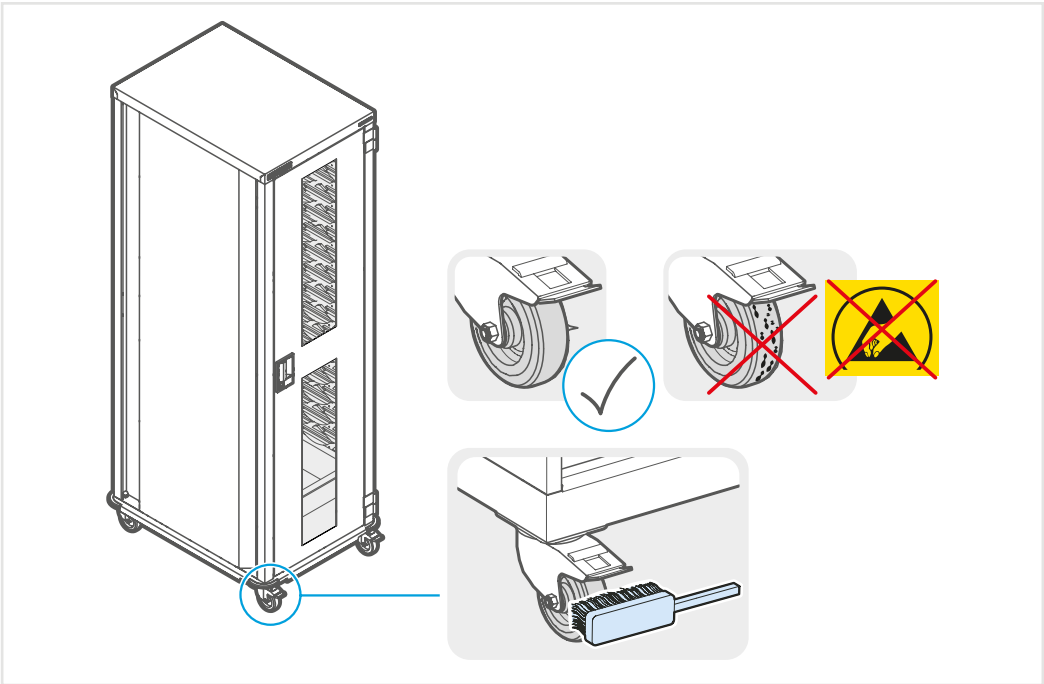
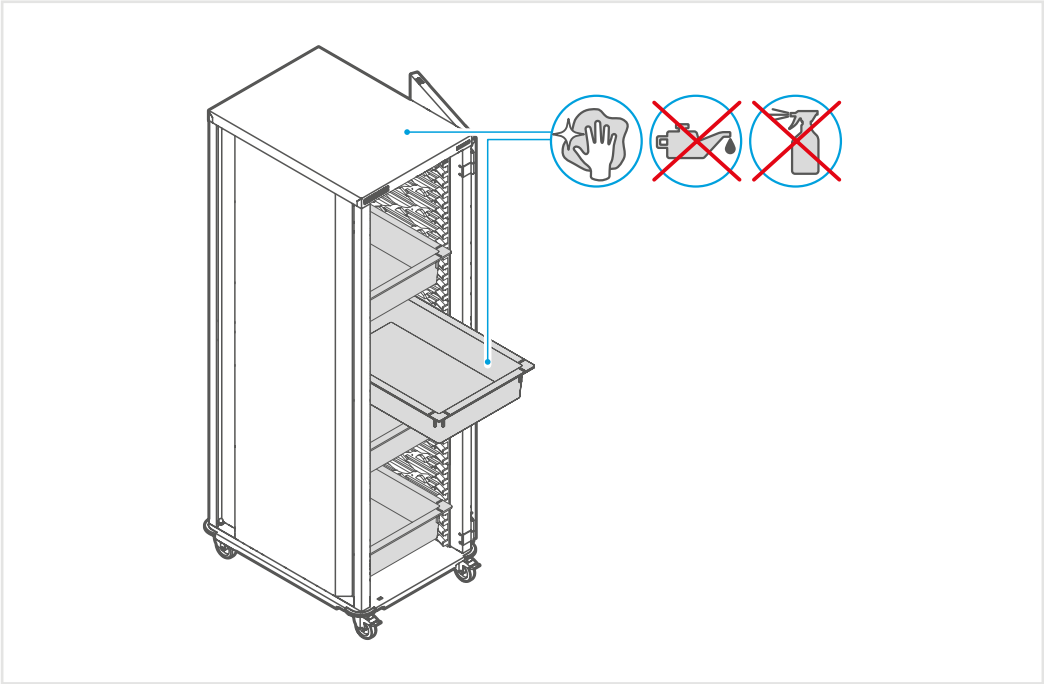


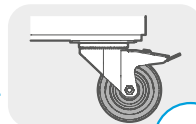
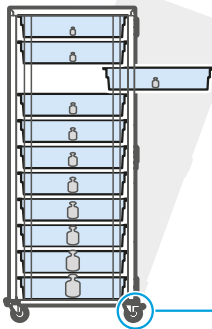
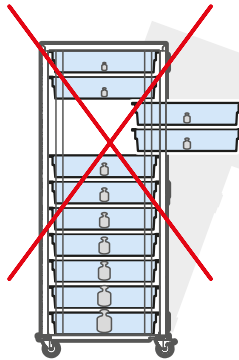
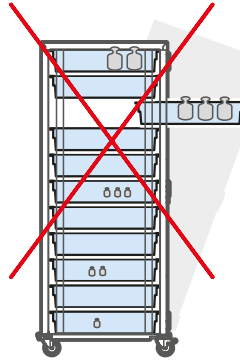
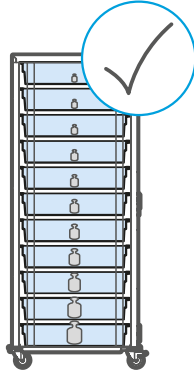
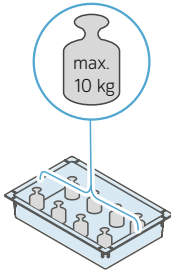
4













Verpackung und nicht benötigte Teile dem Recycling oder der ordnungsgemäßen Entsorgung zuführen. Die örtlichen Vorschriften beachten.

Amener l'emballage et les pièces non utilisées dans un centre de recyclage ou un centre d'élimination des déchets réglementaire. Respecter les prescriptions locales.

Procedere al riciclaggio o al corretto smaltimento dell'imballo e delle parti non necessarie. Osservare le disposizioni locali.

Recycle el embalaje y las piezas que no necesite o elimínelos de forma reglamentaria. Tenga en cuenta las normativas locales.

Packaging and any parts that are not needed should be recycled or disposed of properly. Observe local regulations.



[www.lista.com](http://www.lista.com)